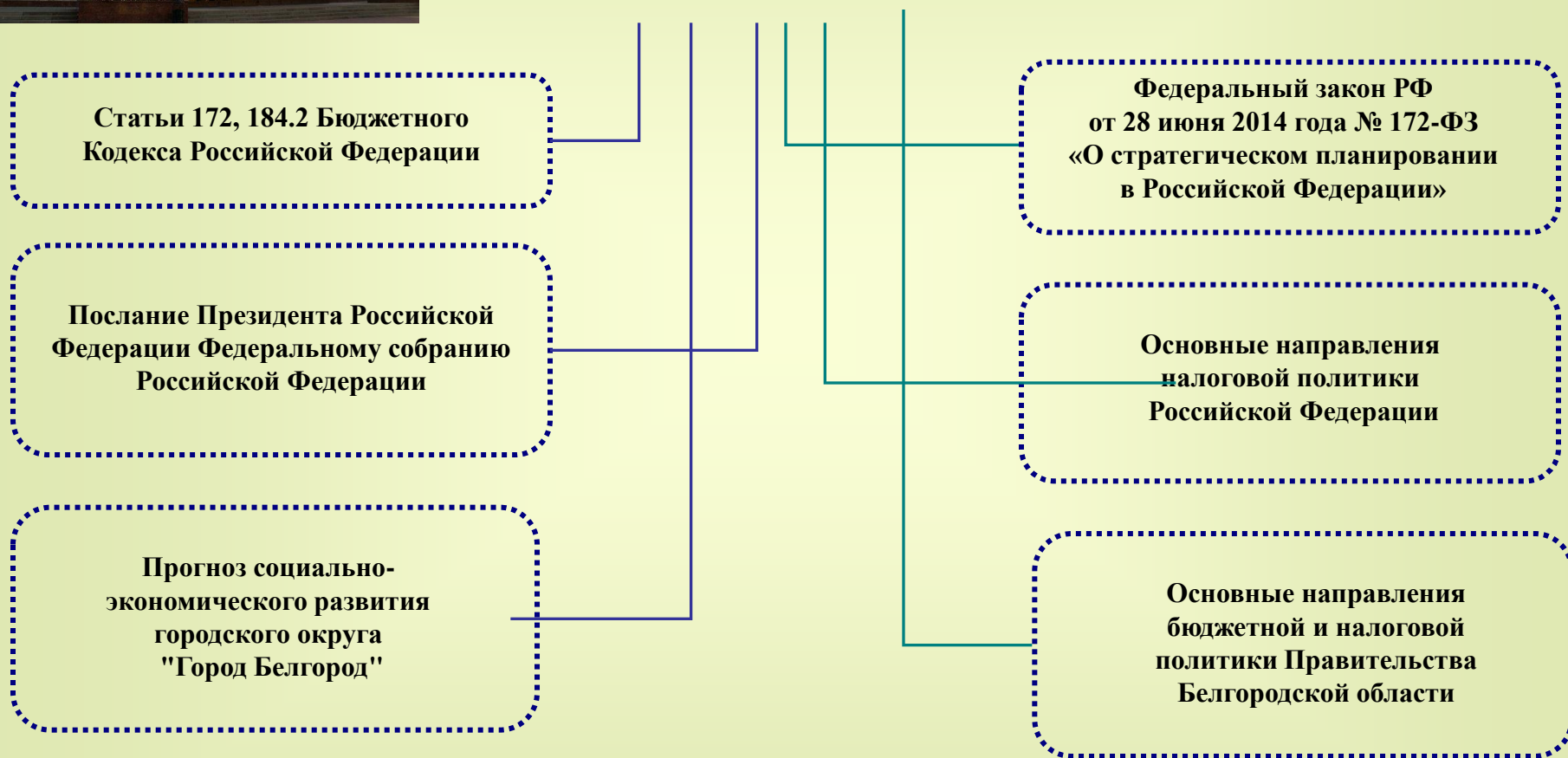


БЮДЖЕТНАЯ И НАЛОГОВАЯ ПОЛИТИКА





Основы формирования бюджетной и налоговой политики городского округа «Город Белгород»

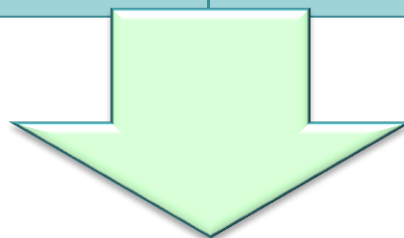


Приоритетными направлениями бюджетной политики остается реализация указов Президента Российской Федерации, направленных на решение неотложных задач экономического и социального развития и обеспечения социальной защищенности граждан

Документы, учитываемые при разработке основных направлений налоговой политики

Основные направления налоговой политики Российской Федерации

Основные направления бюджетной и налоговой политики Правительства Белгородской области



Основные направления налоговой политики муниципального образования

Обеспечение дополнительных поступлений в бюджет налога на доходы физических лиц

Повышение налоговой отдачи от субъектов малого бизнеса

Улучшение администрирования налоговых и неналоговых платежей

РЕЗЕРВЫ РОСТА ДОХОДОВ БЮДЖЕТА ГОРОДСКОГО ОКРУГА

Структурные подразделения
администрации города

ИФНС России по городу Белгороду

РЕЗЕРВЫ РОСТА

ОБЕСПЕЧЕНИЕ
ДОПОЛНИТЕЛЬНЫХ
ПОСТУПЛЕНИЙ НДФЛ

ПОВЫШЕНИЕ НАЛОГОВОЙ
ОТДАЧИ ОТ СУБЪЕКТОВ
МАЛОГО БИЗНЕСА

УЛУЧШЕНИЕ
АДМИНИСТРИРОВАНИЯ
ПЛАТЕЖЕЙ

НАПРАВЛЕНИЯ ДЕЯТЕЛЬНОСТИ

ЛЕГАЛИЗАЦИЙ ТЕНЕВОЙ
ЗАРАБОТНОЙ ПЛАТЫ

ПОСТАНОВКА НА
НАЛОГОВЫЙ УЧЕТ
ОБОСОБЛЕННЫХ
ПОДРАЗДЕЛЕНИЙ

ФРИЛАНСЕРЫ,
«ДОМАШНИЕ ДЕНЬГИ»

СЕРОЕ РОСТОВЩИЧЕСТВО

СДАЧА В АРЕНДУ
НЕДВИЖИМОСТИ

НЕДОПУЩЕНИЕ
МИНИМИЗАЦИИ НАЛОГОВ

МОНИТОРИНГ
НАЛОГОВОЙ НАГРУЗКИ

ДОСТИЖЕНИЕ
НОРМАТИВА НАЛОГОВОЙ
НАГРУЗКИ

ПРЕСЕЧЕНИЕ
НЕЗАКОННОЙ
МИКРОФИНАНСОВОЙ
ДЕЯТЕЛЬНОСТИ

ВЗЫСКАНИЕ НЕДОИМКИ И
ПОВЫШЕНИЕ УРОВНЯ
СОБИРАЕМОСТИ НАЛОГОВ

ОБЕСПЕЧЕНИЕ ПОЛНОТЫ
УПЛАТЫ ПЛАТЕЖЕЙ И ВЫВОД
ИЗ ТЕНИ ДОХОДОВ УБЫТОЧНЫХ
ОРГАНИЗАЦИЙ

ВЫЯВЛЕНИЕ НЕУЧТЕННЫХ
ОБЪЕКТОВ ПО
ИМУЩЕСТВЕННЫМ НАЛОГАМ И
ПОСТАНОВКА ИХ НА УЧЕТ

ПОВЫШЕНИЕ ЭФФЕКТИВНОСТИ
УПРАВЛЕНИЯ МУНИЦИПАЛЬНОЙ
СОБСТВЕННОСТЬЮ, В Т.Ч. ЗА
СЧЕТ ПОВЫШЕНИЯ КАЧЕСТВА
ПРЕТЕНЗИОННО-ИСКОВОЙ
РАБОТЫ

ОСНОВНЫЕ НАПРАВЛЕНИЯ БЮДЖЕТНОЙ ПОЛИТИКИ **городского округа «Город Белгород»**



Обеспечение расходных обязательств источниками финансирования как необходимое условие реализации государственной политики

Обеспечение бюджетной устойчивости и экономической стабильности

Прозрачность и открытость бюджета и бюджетного процесса для общества



Усиление муниципального внешнего и внутреннего финансового контроля за деятельностью органов местного самоуправления и других главных распорядителей бюджетных средств по обеспечению целевого и результативного использования бюджетных средств

Реализация принципа формирования бюджета городского округа на основе муниципальных программ

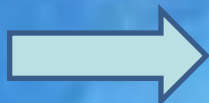
Повышение качества предоставляемых населению муниципальных услуг

Базовые приоритеты при формировании расходов бюджета городского округа «Город Белгород»

- ▼ Реализация Указов Президента
- ▼ Дальнейшая реализация принципа формирования бюджета на основе муниципальных программ
- ▼ Финансирование муниципального задания на оказание муниципальной услуги
- ▼ Повышение эффективности бюджетных расходов
- ▼ Повышение эффективности муниципальных закупок

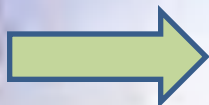
Формирование расходов бюджета городского округа «Город Белгород» в зависимости от приоритетности

Первая группа
(первоочередные и обязательные статьи затрат)



- фонд оплаты труда; социальные выплаты и пособия; коммунальные услуги; налоги и сборы; питание; расходы на обслуживание муниципального долга

Вторая группа
(текущие расходы для выполнения функций и полномочий муниципального образования)



- услуги связи; ГСМ; командировочные расходы; информационные услуги; противопожарные мероприятия; охрана помещений; прочие материальные запасы и т.д.

Третья группа
(расходы, подлежащие сокращению)



- мероприятия; приобретение оборудования; капитальный, текущий ремонт зданий и оборудования